

Портативная Сушка Talas Dryer, Техническое описание.

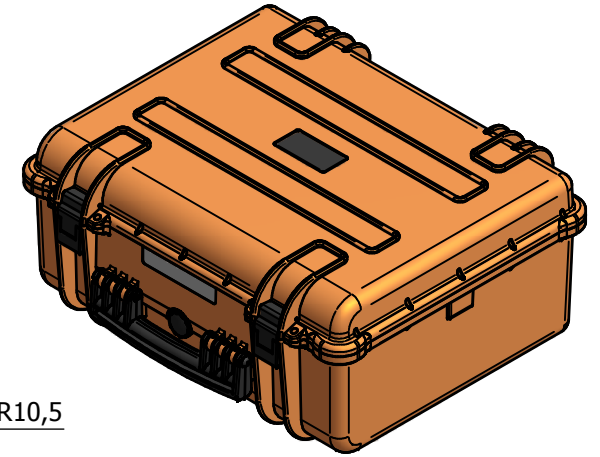
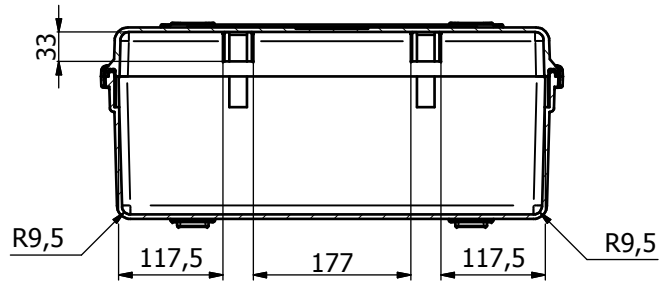
Информация о устройстве.

Портативный Talas Dryer разработан для автоматического восстановления изоляции асинхронных низковольтных и высоковольтных двигателей переменного тока. Когда в ходе регулярного обслуживания двигателей выявляется низкое сопротивление изоляции Portable Talas Dryer подключается к двум фазам электродвигателя и заземлению (корпусу эл.дв.). Устройство автоматически измеряет сопротивление изоляции и затем переключается в режим сушки начиная подавать импульсы постоянного тока в двигатель. Длительность циклов подачи тока и пауз между ними можно настраивать, так же, как и длительность всего процесса сушки. Цикл сушки прерывается коротким измерением сопротивления изоляции. После того как значение сопротивления изоляции достигает установленного верхнего предела, сушка останавливается и устройство переходит в режим ожидания до момента выключения. Так же устройство может быть выведено в режим "пауза" удаленно посредством команды через ModBus. Portable Talas Dryer имеет стандартный протокол ModBus и интерфейс RS485 для экспорта данных в любой облачный сервис или систему АСУ через M2M-модем или напрямую через кабельное соединение. Для удобства монтажа Portable Talas Dryer имеет короткую DIN-рейку, отдельный коннектор RS485, стандартные разъемы питания, 5VDC USB-разъем и доступ к источнику питания 12VDC.

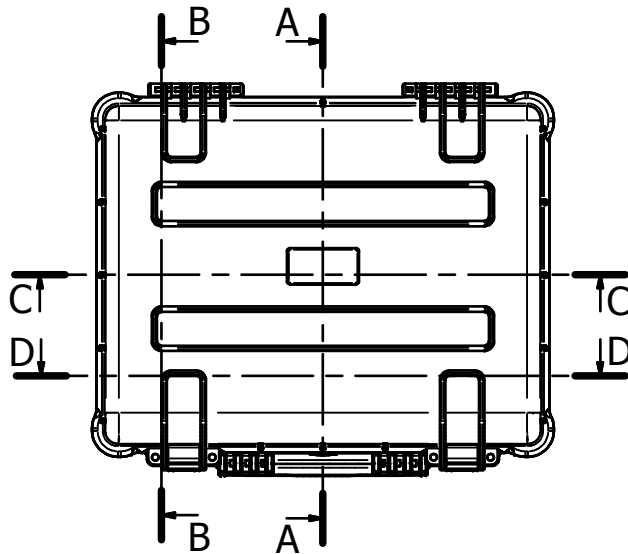
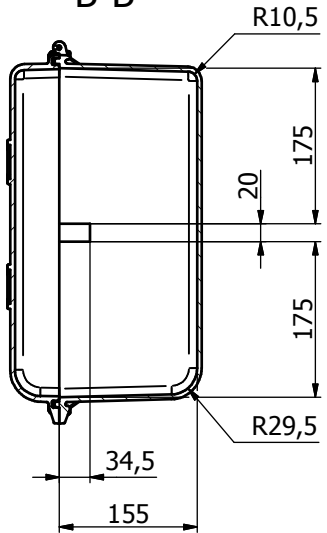
Техническая информация	
Входное напряжение	220-240 или 380 – 440 VAC
Максимальный входной ток	16А
Потребляемая мощность	3500W (1 фаза) or 6000W (3 фазы)
Минимальное сопротивление между фазами для точного контроля тока сушки	1 фаза: 0.04Ω 3 фазы: 0.06Ω
Напряжение сушки	1 фаза: 4 – 200 VDC 3 фазы: 6 – 350 VDC
Максимальный ток сушки	150A или 220A
Измерительное напряжение	105 VDC
Протокол связи	ModBus, RS485
Диапазон измерения	0.2 - 60MΩ
IP	54
Внешние габариты	480мм Д x 370мм В x 205мм Г
Вес	11,80 кг
Цвет	Оранжевый
Portable Talas Dryer Модели	
Модель	Максимальный ток сушки
PTD150-1 (1 фаза)	150A
PTD150-3 (3 фаза)	150A
PTD200-1 (1 фаза)	200A
PTD200-3 (3 фаза)	200A

Приложение 1: Габаритный чертеж устройства

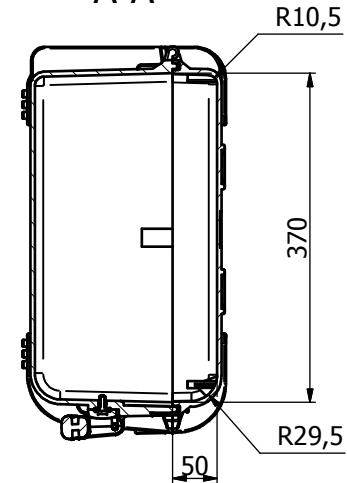
C-C



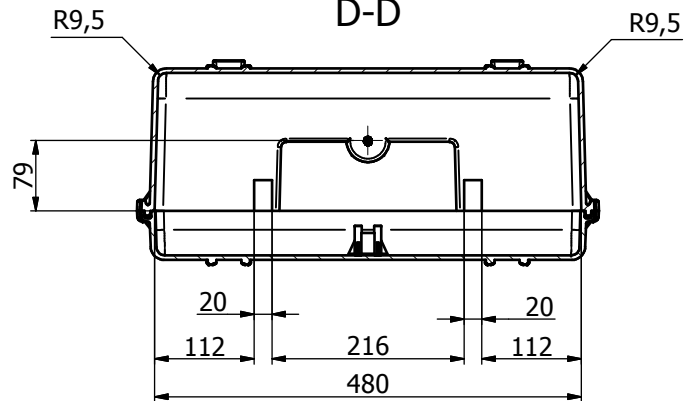
B-B



A-A



D-D



EXPLORER CASES
Internal dimension-general tolerance +/-1.5%
GT Line - TechDept - All rights reserved

Note		Scale	Size	General Clearance
ALL DIMENSIONS IN mm			A3	
Material		Treatment		Color
Designer	Date	Check	Date	Replace by
	23/05/2012			
Description		Date		
		File Name		Revision
		4820		